

Widersteht Aufprallen
und behält dadurch das
gepflegte Erscheinungsbild
des Parkplatzes

Die PPS-Schilderpfosten zur Befestigung von Parkplatzschilder sind aus Stahl mit einem Durchmesser von 42mm gefertigt und beinhalten ein integriertes flexibles System. Wenn es angefahren wird, neigt sich der flexible PPS-Pfosten und kehrt anschließend in seine ursprüngliche Position zurück. Die PPS-Schilderpfosten sind ideal für Privatparkplätze, Geschäfte, Hotels und Kondominien. Dank der PPS-Schilderpfosten werden die Schäden an Fahrzeugen minimiert und kostspielige Reparaturen vermieden, wodurch das Erscheinungsbild für viele Jahre beibehalten wird.

Flexibler Absperrpfosten für Parkplatzschilder



Optimal für:

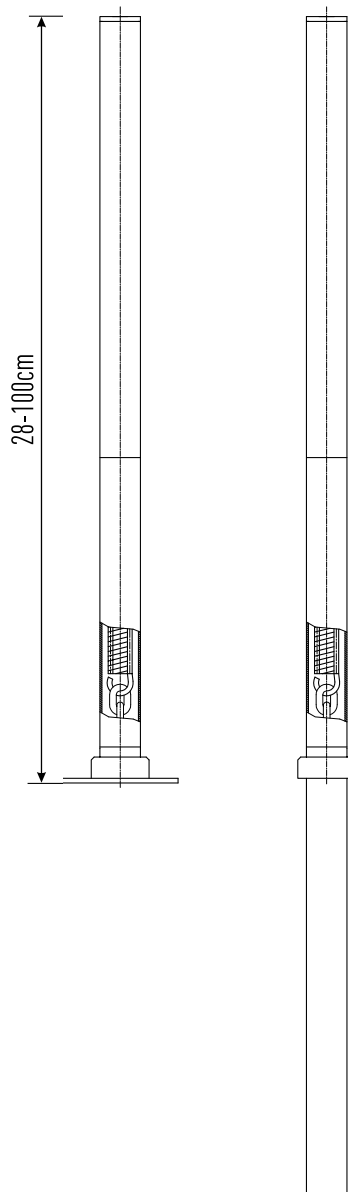
- Privatparkplätze
- Geschäfte
- Hotels
- Kondominien

- Bei Aufprall neigt sich der Pfosten und kehrt von alleine in die Ursprungsposition zurück
- Verfügbare Höhen: bis 1,00 m
- Durchmesser: 42 mm
- Installation: mittels Bodenplatte oder Einbetonierung



- neigt sich bei Aufprallen
- minimiert die Schäden an Fahrzeugen

Installation mit Bodenplatte Installation durch Einbetonierung



Einfache und schnelle Installation

