

AUGUSTAFLEX®



SAEDI. INNOVAZIONE E QUALITÀ DELL'ALTO ADIGE.

L'azienda d'ingegneria SAEDI Srl nasce nel 2012 in Alto Adige a Sarentino con l'obiettivo di sviluppare i pali per la segnaletica stradale e i dissuasori anti sosta che sono in grado di flettersi senza danneggiarsi in caso di manovre errate o urti delle macchine.

Oggi SAEDI Srl offre le sue innovazioni per l'arredo urbano e la sicurezza stradale alla pubblica amministrazione e alle aziende private. SAEDI è specializzata nella produzione di dissuasori di sosta, paletti stradali, archetti e pali per la segnaletica stradale verticale, tra questi un ruolo rilevante è assunto dai modelli con sistema brevettato a molla a tazze Augustaflex®.

I clienti della SAEDI sono oltre di 500 comuni e città in Germania, Italia, Austria, Dubai, Svizzera, Russia ecc.



PROBLEMA DEI DANNEGGIAMENTI DEI DISSUASORI. IL PROBLEMA URGENTE DELLE CITTÀ.



Aspetto
sgradevole



Costi di manutenzione
e il ripristino



Pericolo

In ogni contesto urbano sono presenti migliaia tra cartelli, pali e dissuasori disseminati su tutto il territorio urbano e la loro manutenzione rappresenta una priorità per ogni centro abitato. Purtroppo, il danneggiamento dei paletti dissuasori e dei pali della segnaletica diventa a ciclo continuo e di norma molto dispendioso per la pubblica amministrazione, non soltanto in termini di materiali da utilizzare ma anche di personale da impiegare.



ZONE CRITICHE. INTERVENTI A CICLO CONTINUO.

In ciascuna città o comune ci sono delle aree cosiddette critiche e sensibili che si presentano maggiormente a rischio, dette aree sono di norma quelle dalle quali gli uffici tecnici ricevono le segnalazioni ripetute durante l'anno. Queste aree sono identificabili non soltanto per la presenza di strade anguste e strette, ma in tutti i luoghi in cui sono presenti parcheggi, zone per il carico e lo scarico delle merci, i centri città ed i poli di interesse turistico.

È impressionante pensare che alla città di Zurigo in Svizzera ogni anno vengono sostituiti circa 800 paletti dissuasori.



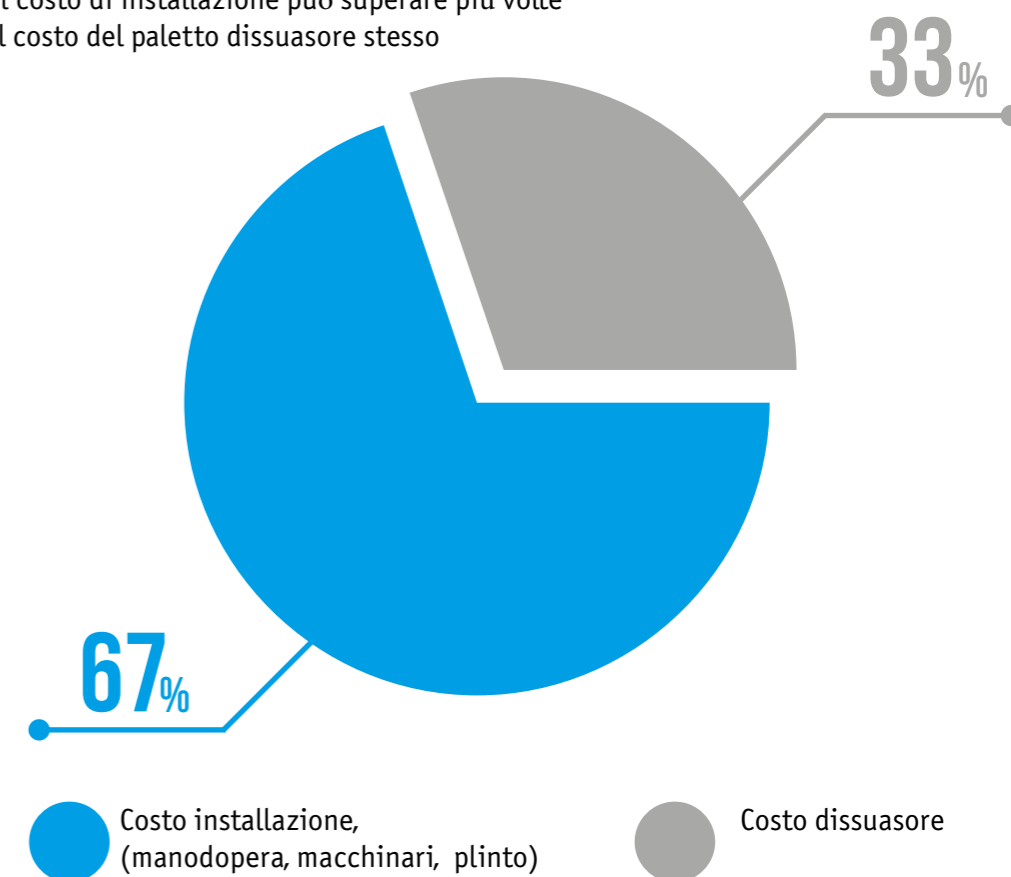
COS'È IL LIFE CYCLE COSTING E PERCHÉ È IMPORTANTE?

Life Cycle Costing consente di valutare i costi lungo l'intero ciclo di vita del prodotto e permette di fare alle pubbliche amministrazioni gli acquisti più sostenibili in termini economici ed ambientali. Ogni singola amministrazione deve necessariamente tenere in conto non soltanto le spese per l'acquisto dei dissuasori, ma il costo necessario per la loro manutenzione o il possibile ripristino, che spesso supera più volte il costo iniziale d'acquisto.



COSTI ASSOCIATI A UN DISSUASORE

Il costo di installazione può superare più volte il costo del paletto dissuasore stesso



IL DISSUASORE PIÙ DUREVOLE E SICURO SUL MERCATO.

Dissuasori in acciaio **resistenti agli urti**

Augustaflex® è la soluzione estremamente duratura e conveniente per strade e parcheggi sicuri, curati ed esteticamente all'avanguardia.

Grazie al sistema brevettato a molle a tazze Augustaflex® i dissuasori si flettono in ogni direzione in caso di urti delle macchine o manovre di parcheggio maldestre, nel corso degli anni **non richiedono neanche un minimo intervento di manutenzione, migliorando decisamente estetica e sicurezza delle strade.**

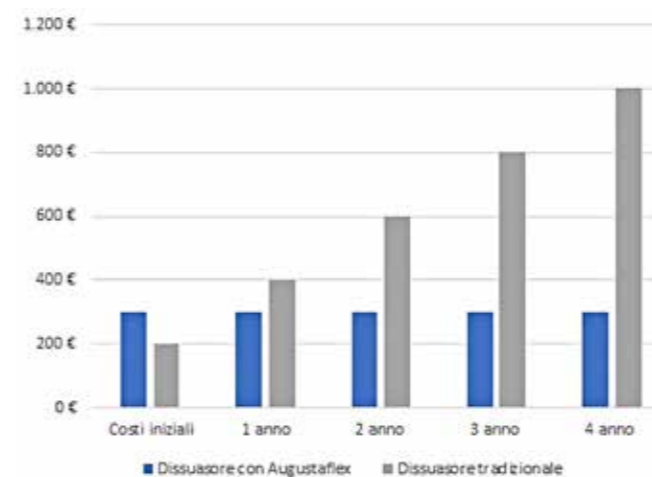
DISSUASORI IN ACCIAIO FLESSIBILI AUGUSTAFLEX®



ADDIO AI DISSUASORI DANNEGGIATI E LE SPESE PER IL LORO RIPRISTINO.

Con Augustaflex® è diventato possibile contenere la spesa per il ripristino e la manutenzione dei dissuasori danneggiati che è sempre impellente e che mette le mani nel bilancio delle singole amministrazioni comunali o dei gestori di parcheggi tanto spesso e con i costi molto elevati.

COSTO INIZIALE VS COSTO DI MANUTENZIONE NEGLI ANNI



La stima: Un intervento di ripristino del dissuasore all'anno

DESIGN, ESTETICA ED ELEGANZA DELL'ACCIAIO.

Tutti i paletti con sistema Augustaflex® sono realizzati in acciaio o acciaio inox, i materiali sempre più apprezzati e utilizzati in urbanistica e in architettura, grazie alla loro estetica e longevità.

I dissuasori in acciaio si armonizzano perfettamente con qualsiasi contesto architettonico, trovando la perfetta sintesi di estetica, funzionalità e sostenibilità, obiettivi primari di un progetto di arredo urbano.



CON I DISSUASORI AUGUSTAFLEX® OLTRE AL RISPARMIO ECONOMICO FINE A SÉ STESSO, SI PUÒ ANCHE GUADAGNARE IN TERMINI DI SICUREZZA STRADALE ED ASPETTO CURATO ED ORDINATO DELLA CITTÀ.

PERFETTI PER GARANTIRE LA SICUREZZA. RIGIDI E SICURI.

Il livello di rigidità dei dissuasori Augustaflex® all'urto è studiato e scientificamente calibrato e ciò lo rende perfetto per impedire la sosta o il passaggio di veicoli in determinate aree e garantire la sicurezza dei pedoni. Il sistema brevettato **Augustaflex® è piuttosto rigido all'urto**; quindi, i dissuasori rimangono verticali anche in caso di eventuali atti vandalici.



VALORE AI PROGETTI URBANISTICI. SOSTENIBILITÀ E LONGEVITÀ.

I progetti urbanistici con i dissuasori Augustaflex® mantengono la loro **integrità ed estetica nel corso degli anni**. Ecco perché la loro applicazione è particolarmente consigliata non solo nelle zone di maggior criticità, ma soprattutto nei centri storici, in vicinanza di edifici pubblici e in zone ad alta frequentazione turistica.
I dissuasori a molla Augustaflex® si contraddistinguono per un **ciclo di vita più lungo**, ciò gli **rende migliori anche in termini di sostenibilità**.



BENEFICI.

ASPETTO CURATO ED ORDINATO
DELLE STRADE NEGLI ANNI

RIDUZIONE DELLE SPESE DI
MANUTENZIONE

MAGGIORE
SICUREZZA

SOSTENIBILITÀ,
CICLO DI VITA PIÙ LUNGO

ELEGANZA, QUALITÀ E
ESTETICA D'ACCIAIO



PER LE AREE DI INTERESSE TURISTICO

 5 ANNI DI GARANZIA.

PER I CONDOMINI, GLI ALBERGHI



PER I COMUNI



PER I CENTRI COMMERCIALI





PER I CENTRI STORICI



CHURCH

ART. ARCH60, ARCH76

 D60mm / D76mm
 Altezza standard:
 100cm fuori terra
 fuori terra

 Acciaio zincato e verniciato a
 polvere
 Colore: antracite



AUGUSTAFLEX®. DISSUASORI IN ACCIAIO CON SISTEMA FLESSIBILE INTEGRATO

5 ANNI GARANZIA.

1. Dissuasore con boccola filettata da cementare.
2. Dissuasore con piastra e otto tasselli per superficie in calcestruzzo.

VERSIONI AMOVIBILI.

La chiave triangolare è una chiave universale che ne facilita la rimozione in caso di necessità urgente dai vigili di fuoco, carabinieri ecc.

3. Chiusino a chiave triangolare esterno. Dissuasore con boccola da cementare.
 Il paletto si smonta facilmente in pochi secondi tramite una chiave triangolare girando il chiusino posizionato al livello della superficie, per la boccola e il chiusino - extra.
4. Chiusino a chiave triangolare interno. Dissuasore con boccola da cementare.
 La serratura interna a chiave triangolare diventa accessibile dopo aver sollevato il dissuasore dalla bussola a 15 cm. Nella posizione standard il chiusino non è visibile.
5. Chiusino a baionetta. Dissuasore con boccola da cementare.
 Paletto si smonta senza nessun attrezzo o chiave speciale grazie alla presenza di lamelle sulla parte inferiore del dissuasore.

DISSUASORI IN ACCIAIO SENZA AUGUSTAFLEX®

FISSI.

6. Dissuasore fisso con piastra per superficie in calcestruzzo.
7. Dissuasore fisso da cementare.

AMOVIBILI A CHIAVE TRIANGOLARE.

8. Dissuasore amovibile tramite la chiave triangolare con bussola da cementare.
 Il meccanismo con auto chiusura permette di smontare il paletto in pochi secondi tramite una chiave triangolare, bussola inclusa.





I paletti dissuasori Augustaflex® esteticamente non presentano nessuna differenza da quelli classici fissi in acciaio e per questo all'interno di un progetto o di un'installazione possono essere combinati in diverse versioni: flessibili con Augustaflex® e classici fissi o amovibili, dove i dissuasori a molla vengono utilizzati in zone di alta criticità con elevato rischio di danneggiamenti.

CLAUDIA

ART. ARCL60, ARCL76

 D60mm / D76mm
 Altezza standard:
 100cm fuori terra
 fuori terra



 Acciaio zincato e verniciato a
 polvere
 Colore: antracite

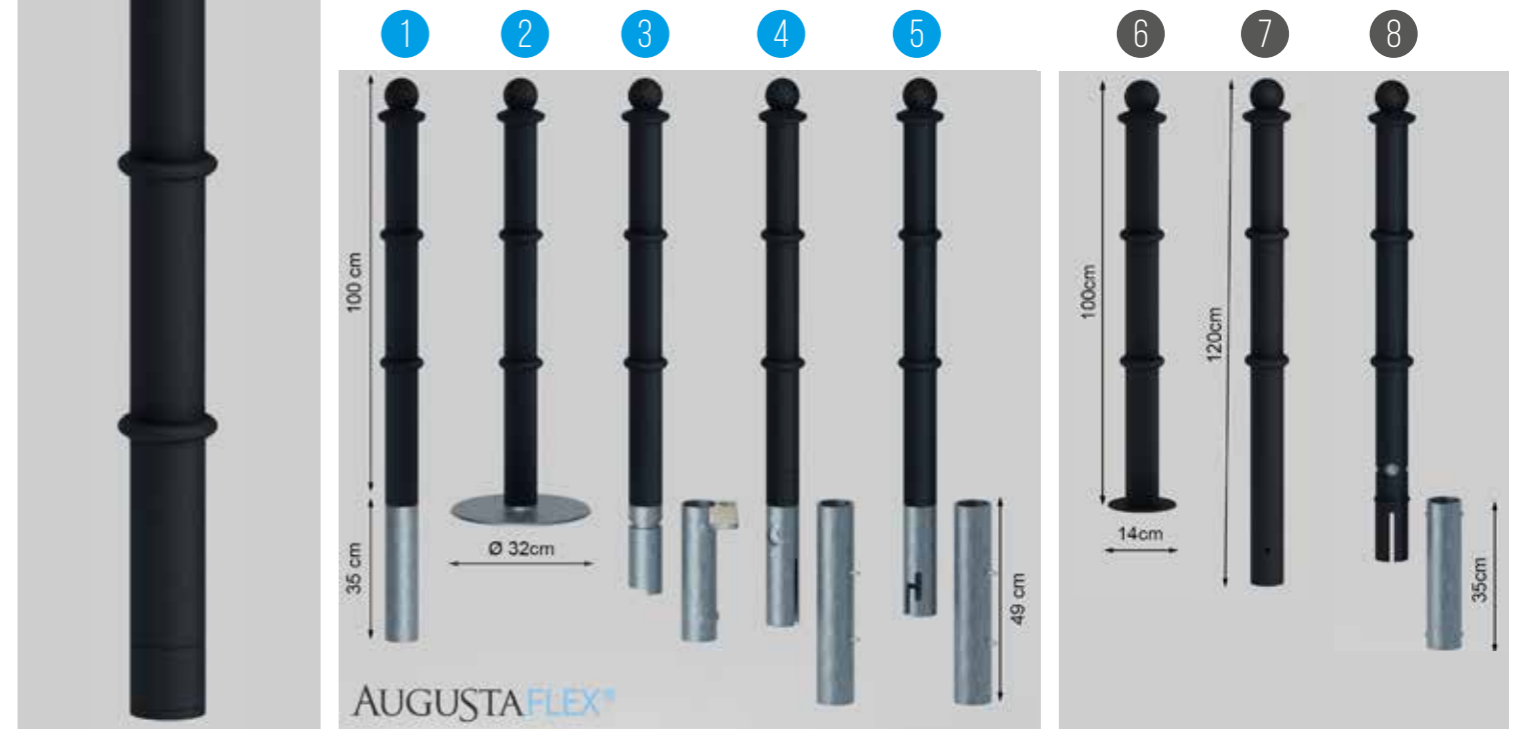


DORIA

ART. ARD060, ARD076

 D60mm / D76mm
 Altezza standard:
 100cm fuori terra
 fuori terra

 Acciaio zincato e verniciato a
 polvere
 Colore: antracite

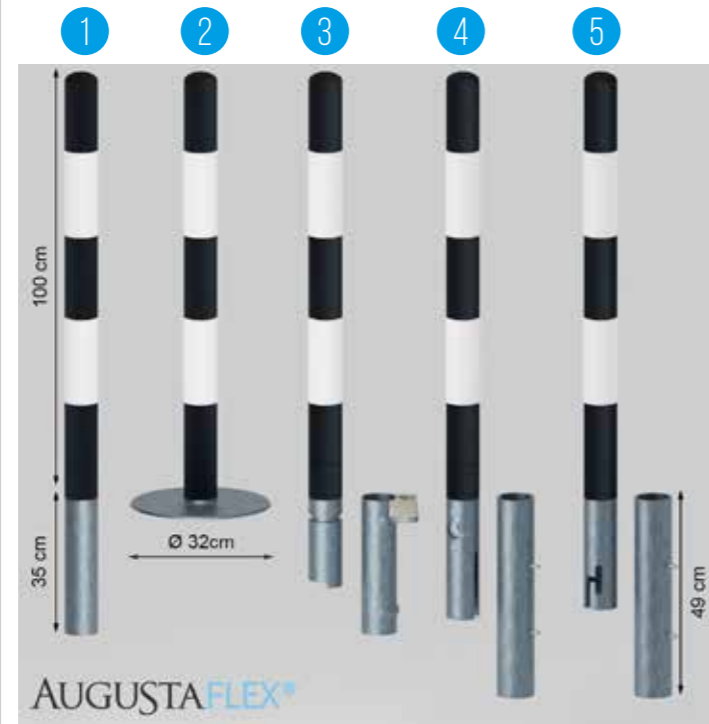


OLLI BLACK

ART. AROL60, AROL76

D60mm / D76mm
Altezza standard:
100cm fuori terra
fuori terra

Acciaio zincato e verniciato a
polvere
Colore: nero lucido
Strisce rifrangenti, 2 x 20cm



AUGUSTAFLEX®. DISSUASORI IN ACCIAIO CON SISTEMA FLESSIBILE INTEGRATO

5 ANNI GARANZIA.

1. Dissuasore con boccola filettata da cementare.
2. Dissuasore con piastra e otto tasselli per superficie in calcestruzzo.

VERSIONI AMOVIBILI.

La chiave triangolare è una chiave universale che ne facilita la rimozione in caso di necessità urgente dai vigili di fuoco, carabinieri ecc.

3. Chiusino a chiave triangolare esterno. Dissuasore con boccola da cementare. Il paletto si smonta facilmente in pochi secondi tramite una chiave triangolare girando il chiusino posizionato al livello della superficie, per la boccola e il chiusino - extra.
4. Chiusino a chiave triangolare interno. Dissuasore con boccola da cementare. La serratura interna a chiave triangolare diventa accessibile dopo aver sollevato il dissuasore dalla bussola a 15 cm. Nella posizione standard il chiusino non è visibile.
5. Chiusino a baionetta. Dissuasore con boccola da cementare. Paletto si smonta senza nessun attrezzo o chiave speciale grazie alla presenza di lamelle sulla parte inferiore del dissuasore.

DISSUASORI IN ACCIAIO SENZA AUGUSTAFLEX®

FISSI.

6. Dissuasore con piastra per superficie in calcestruzzo.
7. Dissuasore da cementare.

AMOVIBILI A CHIAVE TRIANGOLARE.

8. Dissuasore amovibile tramite la chiave triangolare con bussola da cementare. Il meccanismo con auto chiusura permette di smontare il paletto in pochi secondi tramite una chiave triangolare, bussola inclusa.



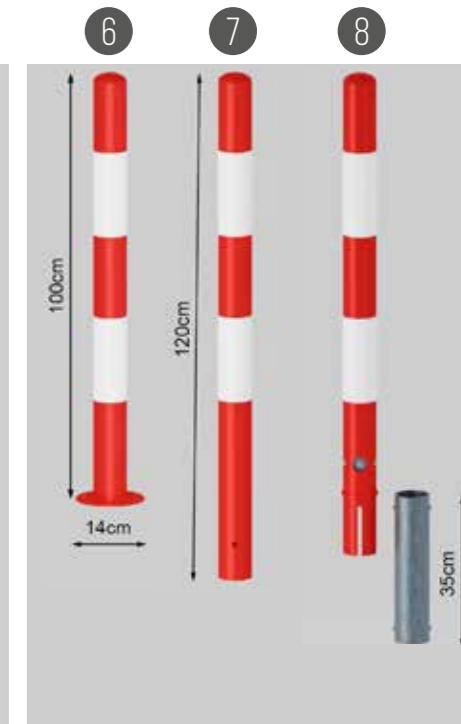
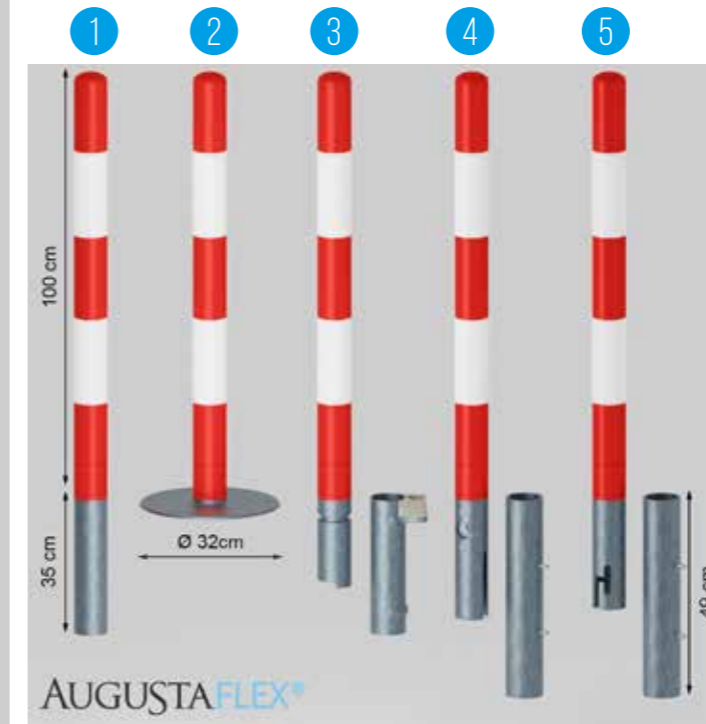
I paletti dissuasori Augustaflex® esteticamente non presentano nessuna differenza da quelli classici fissi in acciaio e per questo all'interno di un progetto o di un'installazione possono essere combinati in diverse versioni: flessibili con Augustaflex® e classici fissi o amovibili, dove i dissuasori a molla vengono utilizzati in zone di alta criticità con elevato rischio di danneggiamenti.

OLLI RED

ART. AROL60, AROL76

D60mm / D76mm
Altezza standard:
100cm fuori terra
fuori terra

Acciaio zincato e verniciato a
polvere
Colore: rosso lucido
Strisce rifrangenti, 2 x 20cm



OLLI YELLOW

ART. AROL60, AROL76

D60mm / D76mm
Altezza standard:
100cm fuori terra
fuori terra

Acciaio zincato e verniciato a
polvere
Colore: giallo lucido
Strisce rifrangenti, 2 x 20cm



CHAMPS ELYSEES

D60mm

Altezza standard:
120cm fuori terra

ART. ARCL60, ARCL76

Acciaio zincato e verniciato a polvere

Colore: antracite; antracite con bianco

Variante con testa in bianco



GEORGE

ART. ARGE60, ARGE76

D60mm / D76mm

Altezza standard:
100cm fuori terra

Acciaio zincato e verniciato a polvere

Colore: antracite, antracite e bianco

Variante con testa in bianco



AUGUSTAFLEX®. DISSUASORI IN ACCIAIO CON SISTEMA FLESSIBILE INTEGRATO

5 ANNI GARANZIA.

1. Dissuasore con boccola filettata da cementare.
2. Dissuasore con piastra e otto tasselli per superficie in calcestruzzo.

VERSIONI AMOVIBILI.

La chiave triangolare è una chiave universale che ne facilita la rimozione in caso di necessità urgente dai vigili di fuoco, carabinieri ecc.

3. Chiusino a chiave triangolare esterno. Dissuasore con boccola da cementare. Il paletto si smonta facilmente in pochi secondi tramite una chiave triangolare girando il chiusino posizionato al livello della superficie, per la boccola e il chiusino - extra.
4. Chiusino a chiave triangolare interno. Dissuasore con boccola da cementare. La serratura interna a chiave triangolare diventa accessibile dopo aver sollevato il dissuasore dalla bussola a 15 cm. Nella posizione standard il chiusino non è visibile.
5. Chiusino a baionetta. Dissuasore con boccola da cementare. Paletto si smonta senza nessun attrezzo o chiave speciale grazie alla presenza di lamelle sulla parte inferiore del dissuasore.

DISSUASORI IN ACCIAIO SENZA AUGUSTAFLEX®

FISSI.

6. Dissuasore con piastra per superficie in calcestruzzo.
7. Dissuasore da cementare.

AMOVIBILI A CHIAVE TRIANGOLARE.

8. Dissuasore amovibile tramite la chiave triangolare con bussola da cementare. Il meccanismo con auto chiusura permette di smontare il paletto in pochi secondi tramite una chiave triangolare, bussola inclusa.



I paletti dissuasori Augustaflex® esteticamente non presentano nessuna differenza da quelli classici fissi in acciaio e per questo all'interno di un progetto o di un'installazione possono essere combinati in diverse versioni: flessibili con Augustaflex® e classici fissi o amovibili, dove i dissuasori a molla vengono utilizzati in zone di alta criticità con elevato rischio di danneggiamenti.

NINA

ART. ARNI60, ARNI76

D60mm / D76mm

Altezza standard:
100cm fuori terra

Acciaio zincato e verniciato a polvere

Colore: antracite

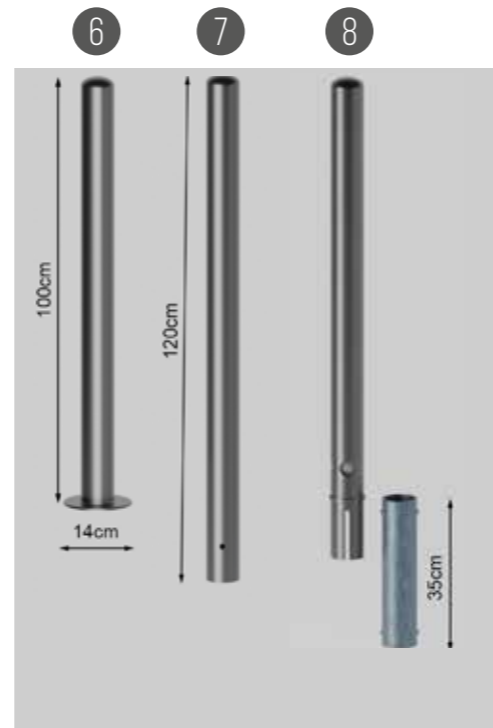
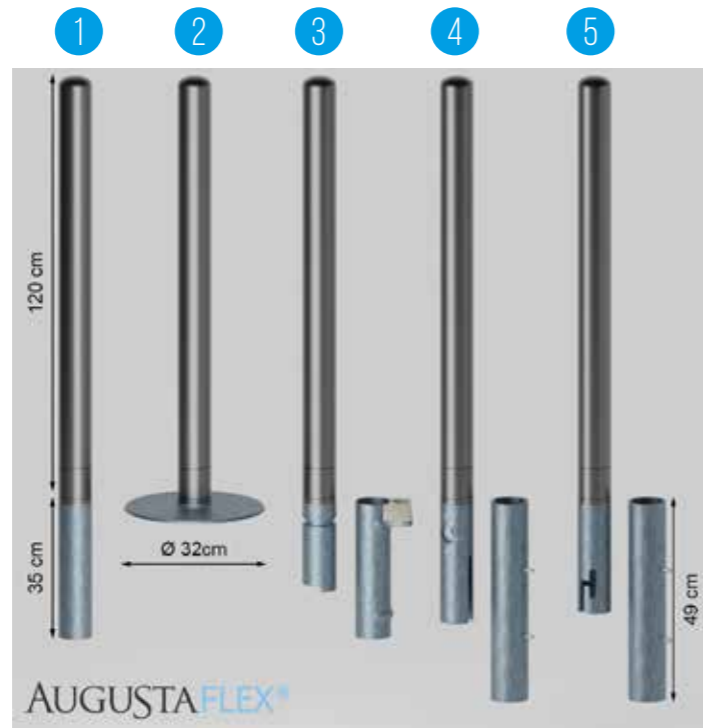


ISEMAR

ART. ARIS60, ARIS76

D60mm / D76mm
Altezza standard:
100cm fuori terra

Materile: acciaio INOX
Colore: acciaio grigio

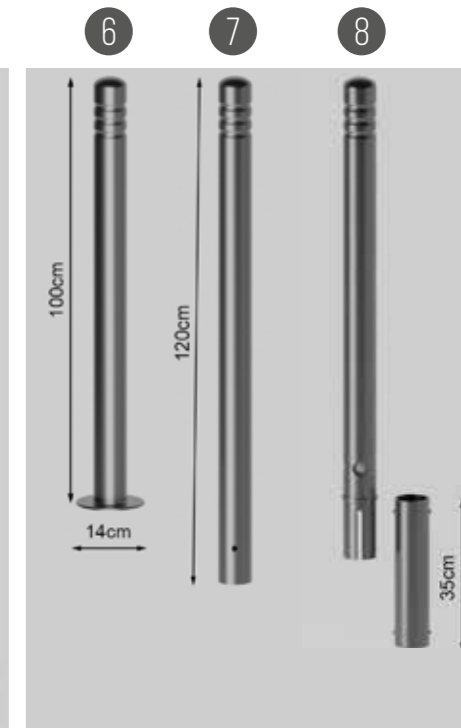
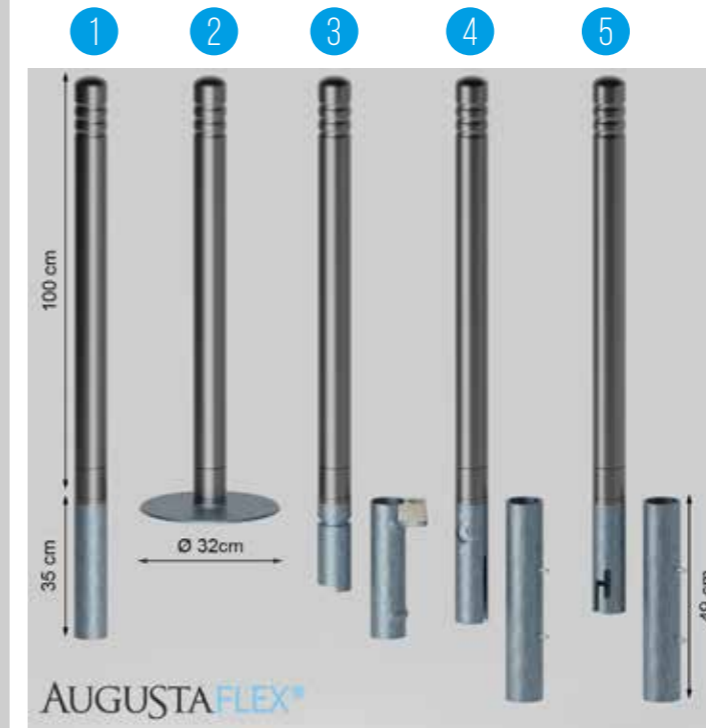


ZIRCO

ART. ARZI60, ARZI76

D60mm / D76mm
Altezza standard:
100cm fuori terra

Acciaio INOX
Colore: acciaio grigio



AUGUSTAFLEX®. DISSUASORI IN ACCIAIO CON SISTEMA FLESSIBILE INTEGRATO

5 ANNI GARANZIA.

1. Dissuasore con boccola filettata da cementare.
2. Dissuasore con piastra e otto tasselli per superficie in calcestruzzo.

VERSIONI AMOVIBILI.

La chiave triangolare è una chiave universale che ne facilita la rimozione in caso di necessità urgente dai vigili di fuoco, carabinieri ecc.

3. Chiusino a chiave triangolare esterno. Dissuasore con boccola da cementare. Il paletto si smonta facilmente in pochi secondi tramite una chiave triangolare girando il chiusino posizionato al livello della superficie, per la boccola e il chiusino - extra.
4. Chiusino a chiave triangolare interno. Dissuasore con boccola da cementare. La serratura interna a chiave triangolare diventa accessibile dopo aver sollevato il dissuasore dalla bussola a 15 cm. Nella posizione standard il chiusino non è visibile.
5. Chiusino a baionetta. Dissuasore con boccola da cementare. Paletto si smonta senza nessun attrezzo o chiave speciale grazie alla presenza di lamelle sulla parte inferiore del dissuasore.

DISSUASORI IN ACCIAIO SENZA AUGUSTAFLEX®

FISSI.

6. Dissuasore con piastra per superficie in calcestruzzo.
7. Dissuasore da cementare.

AMOVIBILI A CHIAVE TRIANGOLARE.

8. Dissuasore amovibile tramite la chiave triangolare con bussola da cementare. Il meccanismo con auto chiusura permette di smontare il paletto in pochi secondi tramite una chiave triangolare, bussola inclusa.



I paletti dissuasori Augustaflex® esteticamente non presentano nessuna differenza da quelli classici fissi in acciaio e per questo all'interno di un progetto o di un'installazione possono essere combinati in diverse versioni: flessibili con Augustaflex® e classici fissi o amovibili, dove i dissuasori a molla vengono utilizzati in zone di alta criticità con elevato rischio di danneggiamenti.

GLORIA

ART. ARGL60, ARGL76

D60mm / D76mm
Altezza standard:
100cm fuori terra

Acciaio zincato e verniciato a polvere
Colore: antracite



ATTREZZI

CHIAVE A GANCIO D60/D76 MM

per l'installazione dei paletti con sistema Augustaflex® con boccola filettata o piastra da tassellare.



CHIAVE TRIANGOLARE

per lo smontaggio dei paletti con il chiusino a chiave triangolare.



TAPPI

TAPPO I

per la boccola filettata.



PERSONALIZZAZIONE

COLORI RAL



TAPPO II

per la boccola dei paletti con sistema Augustaflex® con chiusino a chiave triangolare esterno.



STRISCE RIFRANGENTI



TAPPO III

per la bussola dei paletti amovibili senza Augustaflex® e per i paletti con sistema Augustaflex® amovibili a baionetta o con chiusino interno.



ANELLI E CATENA IN ACCIAIO



ESEMPI DEI PALETTI DISSUASORI PERSONALIZZATI



DESIGN PERSONALIZZATO

Il nostro ufficio tecnico è sempre a Vostra disposizione per realizzare i dissuasori personalizzati secondo le vostre richieste e necessità



RICHIESTA



STUDIO E PROGETTAZIONE



OFFERTA



REALIZZAZIONE

AUGUSTAFLEX®

I NOSTRI CONTATTI:

SAEDI SRL
Grosso 48/B, Sarentino, 39058
Italia - Alto Adige (BZ)
PIVA 02759700210

info@saedi-group.com

Tel. +39 0471 1800 359

www.augustaflex.com

IL NOSTRO RAPPRESENTANTE DI ZONA:



Chiedi le informazioni sui pali resistenti agli urti per la segnaletica stradale con sistema Augustaflex®.

I primi e gli unici pali flessibili resistenti agli urti per la segnaletica stradale verticale certificati 12899-1, studiati per la segnaletica nei punti "critici" e con il traffico intenso:

- si flettono all'urto,
- non richiedono manutenzione o ripristino,
- riducono drasticamente i costi di manutenzione,
- garanzia.



AUGUSTAFLEX®