



AUGUSTAFLEX®

AURELIA90 DISSUASORI

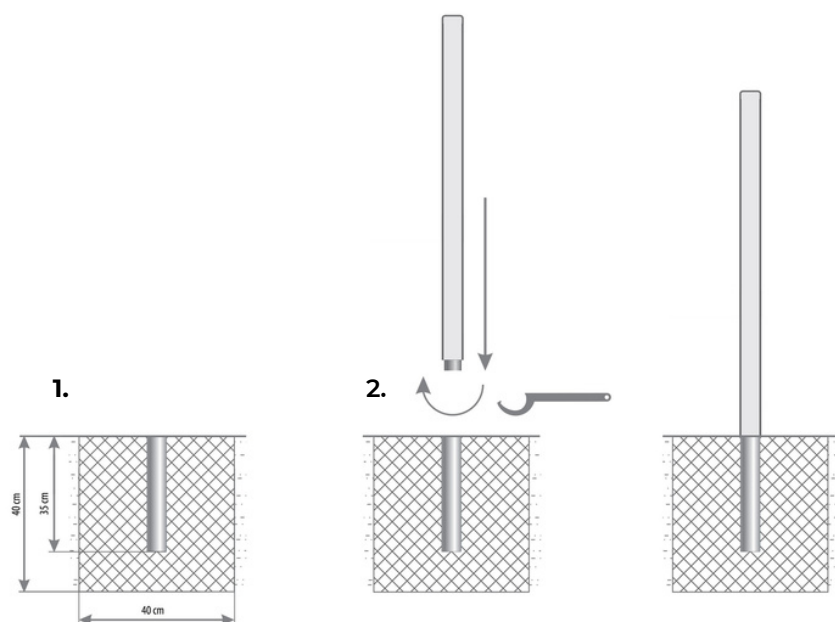
Articoli: AR60, AR76

ISTRUZIONE DI MONTAGGIO



Attrezzi: chiave a gancio, martello, colla e chiave triangolare
(per i dissuasori rimovibili a chiave triangolare)

BOCCOLA FILETTATA DA CEMENTARE



1. PLINTO DI FONDAZIONE:

Scavare una buca profonda per il plinto di fondazione. Il terreno circostante al plinto deve essere applicato a strati e viene adeguatamente compattato.

Il plinto deve rispettare le misure:

per i paletti $\varnothing 60,3$ mm – min 40 cm x 40 cm x 40 cm.

per i paletti $\varnothing 76$ mm – min 50 cm x 50 cm x 50 cm

Si consiglia di inserire una sbarra di ferro nei fori della boccola per garantire che il palo non ruoti successivamente.

- Mettere la boccola filettata al centro, rigorosamente in verticale (90° rispetto alla superficie).
- La parte superiore della boccola deve essere posizionata a livello della superficie con la sporgenza massima di 1 cm dal suolo.
- Cementare la boccola. Il calcestruzzo: C30/37/C25/30 (LP)
- Aspettare che il cemento si asciughi completamente e diventi solido

2. FISSARE IL DISSUASORE

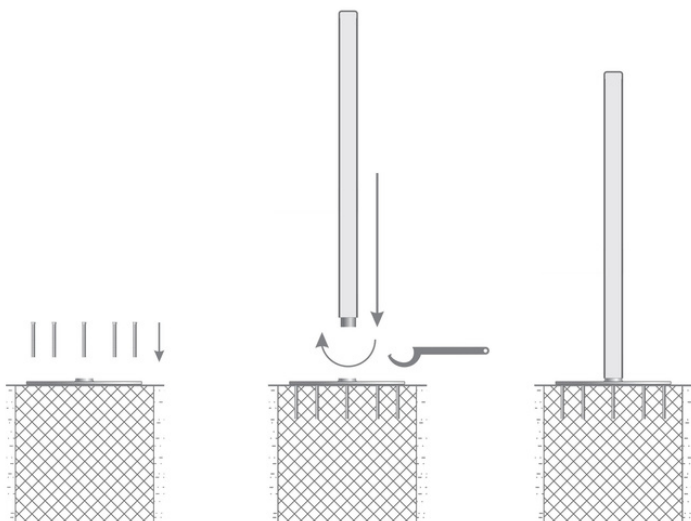
Inserire il dissuasore nella boccola filettata aggiungendo un po' di colla sul filetto.

Stringere con una chiave a gancio.

Per mantenere la possibilità di smontaggio del dissuasore si consiglia di aggiungere lubrificante al filetto e svitarlo ogni tre mesi.

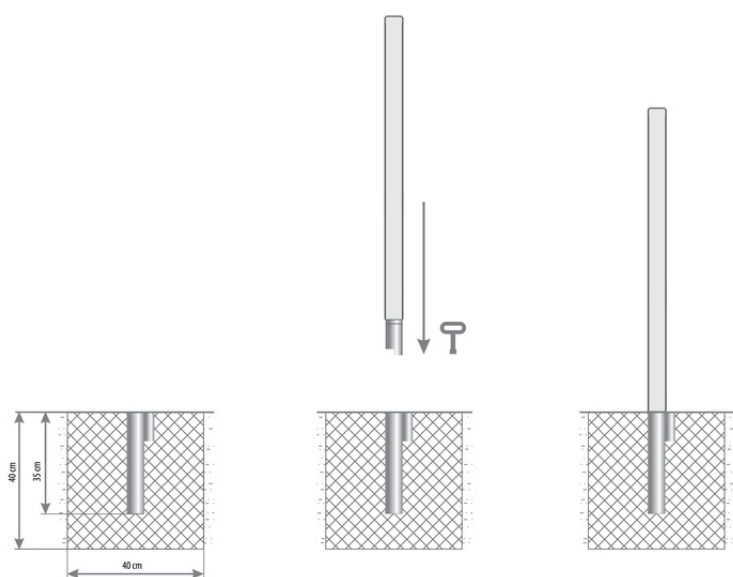
ALTRI VARIANTI DI INSTALLAZIONE

INSTALLAZIONE CON PIASTRA



Fissare la piastra alla superficie in cemento tramite 8 tasselli (inclusi).
Seguire il passo 2 della istruzione.

BOCCOLA PER I DISSUASORI CON IL FISSAGGIO RIMOVIBILE



Scavare una buca profonda per il plinto di fondazione. Il plinto deve rispettare le misure:

- Ø 60mm – min 40cmx40cmx40cm (chiave triangolare esterno)
- Ø 60mm – min 40cmx40cmx50cm (chiave triangolare interno);
- Ø 76mm – min 50cmx50cmx50cm

Mettere la bussola al centro, rigorosamente in verticale (90° rispetto alla superficie) filettato.

La bussola deve essere posizionata a livello della superficie con la sporgenza massima di 1 cm dal suolo.

Cementare la boccola. Il calcestruzzo: C30/37/C25/30 (LP).

Aspettare che il cemento si asciughi completamente e diventi solido. Inserire il dissuasore.